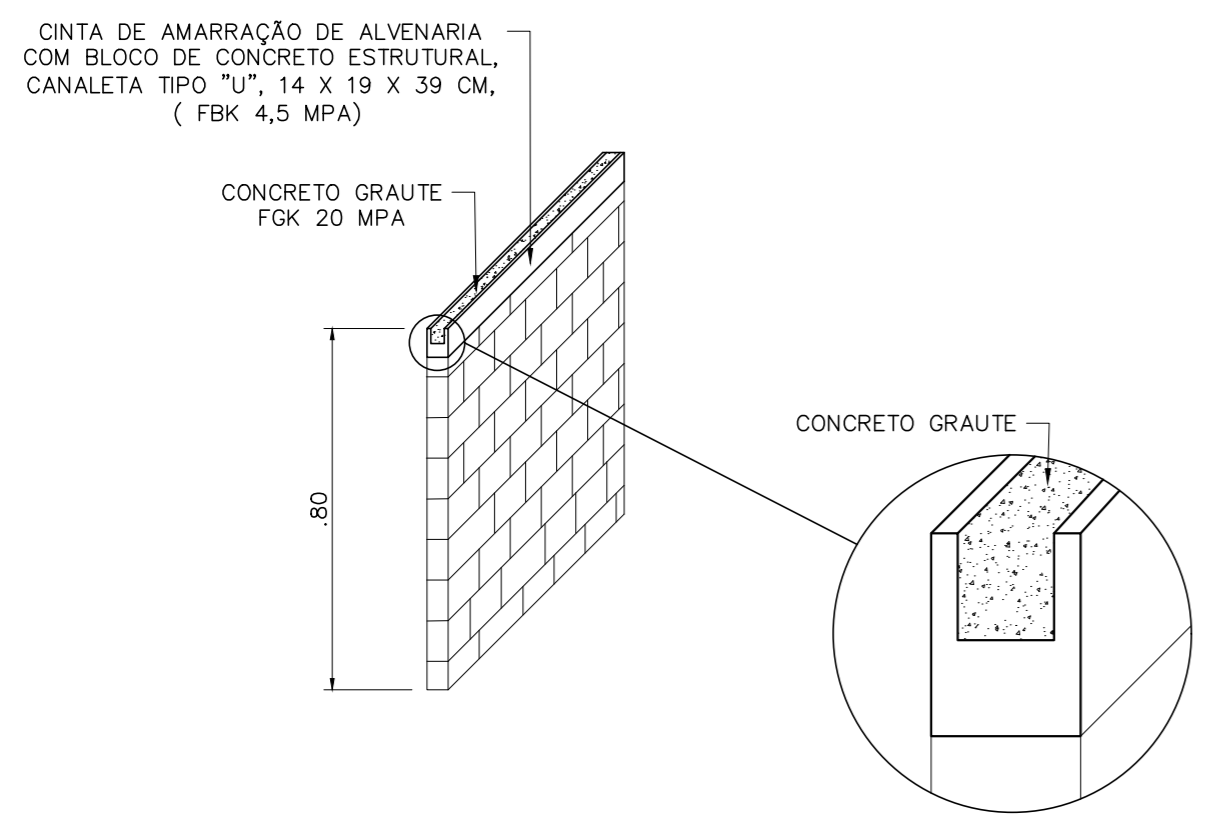


01 VISTA MURO 0.80 M
ESCALA 1:50

02 DETALHE FUNDAÇÃO
ESCALA 1:25



03 DETALHAMENTO DA CINTA DE AMARRAÇÃO MURO
ESCALA 1:50

QUADRO DE AÇO MURO 0.80 M																	
<table border="1"> <tr><td colspan="2">CA 60</td></tr> <tr><td>DESCRIÇÃO</td><td>BITOLA</td></tr> <tr><td>PILAR</td><td>5.0</td></tr> <tr><td>BALDRAME</td><td>5.0</td></tr> </table>							CA 60		DESCRIÇÃO	BITOLA	PILAR	5.0	BALDRAME	5.0			
CA 60																	
DESCRIÇÃO	BITOLA																
PILAR	5.0																
BALDRAME	5.0																
ESTRIBOS																	
	COMPRIMENTO	QUANTIDADES	N° DE ESTRIBOS	COMP.DE ESTRIBOS	MASSA DA BARRA	PESO TOTAL											
PILAR	0.80m	34	27.20m/0.15=182 UNIDADES	0.7x182=127,40m	0.154 KG/M	19,60 KG											
BALDRAME	101m	1	101/0.15=674 UNIDADES	0.7x674=471,80m	0.154 KG/M	72,66 KG											
<table border="1"> <tr><td colspan="2">CA 50</td></tr> <tr><td>DESCRIÇÃO</td><td>BITOLA</td><td>REPETIÇÕES</td></tr> <tr><td>PILAR</td><td>10.0</td><td>4</td></tr> <tr><td>BALDRAME</td><td>8.0</td><td>4</td></tr> </table>							CA 50		DESCRIÇÃO	BITOLA	REPETIÇÕES	PILAR	10.0	4	BALDRAME	8.0	4
CA 50																	
DESCRIÇÃO	BITOLA	REPETIÇÕES															
PILAR	10.0	4															
BALDRAME	8.0	4															
FERRAGEM																	
	COMPRIMENTO	QUANTIDADES	N° DE FERRAGENS	DIMENSÃO	MASSA DA BARRA	PESO TOTAL											
PILAR	0.80m	34	4	0.80x34x4=108,80m	0.617 KG/M	67,13 KG											
BALDRAME	101 m	1	4	101x1x4=404,00m	0.395 KG/M	159,60 KG											
QUANTIDADE DE SAPATAS																	
101/3=34																	
FERRAGEM DA SAPATA CA60 e CA50																	
	COMPRIMENTO	SAPATA	PILARETES	COMP. BARRA	ESTRIBOS PILARETES												
		0.65x12=7.80m	0.95x4=3.80m	0.95m	Ø 5.0												
	BITOLA	Ø 8.0	Ø 10.0	MASSA DA BARRA	0.154 KG/M												
	MASSA DA BARRA	0.395 KG/M	0.617 KG/M	COMP.TOTAL	34x0.95m=32,30m												
	COMP.TOTAL	34x7.80m=265,20 m	34x3.8m=129,20 m	N° DE ESTRIBOS	32,30m/0.15m=216												
	PESO TOTAL	0.395x265,20m=104,76 KG	0.617x129,20m=79,72 KG	COMP. ESTRIBOS	216x0.70m=151,20m												
				PESO TOTAL	0.154x151,20m=23,28 KG												

NOTAS

LEGENDA

ATUALIZAÇÃO

CONTRATANTE:



PREFEITURA MUNICIPAL DE JOSENÓPOLIS/MG
CNPJ Nº: 01.612.503/0001-80
Rua Santos Pestana, s/n
Centro, Josenópolis/MG,
CEP: 39.575-000

OBRA:

PROJETO ESTRUTURAL VISTA MURO, DETALHES FUNDAÇÃO E QUADRO DE AÇO

RESPONSÁVEL TÉCNICO: **VITOR SOARES RAMOS** CREA: MG 241.720/D
MUNICÍPIO/ÁREA: **MUNICÍPIO DE JOSENÓPOLIS/MG**
ENDEREÇO DA OBRA: **RUA JOSÉ MANOEL PEREIRA DE ANDRADE, JOSENÓPOLIS/MG**
DATA: **27/01/2022** ESCALA: **INDICADA** PRANCHA: **01/01**
ARQUIVO: **DE-2022.1937-MG.JOS-EST-EXE.001=0**

0	EMISSÃO INICIAL	XX/XX/XX	X.X.X.	H.P.V.P.	G.V.M.
REV.	DESCRIÇÃO	DATA	EXEC.	VERIF.	APROV.